

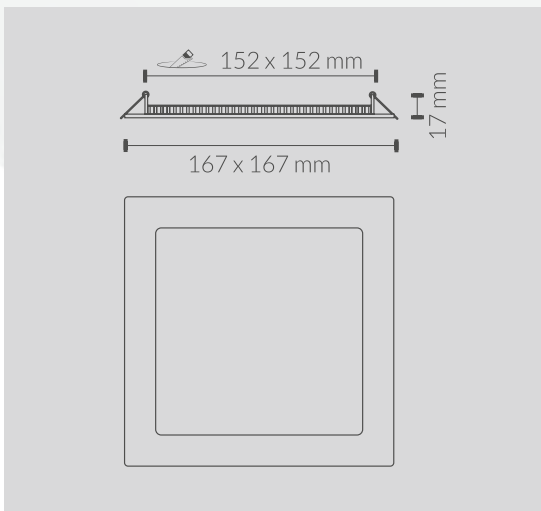
Ficha Técnica



CODIGO	POTÊNCIA	LM	TENSÃO
441200NW	12w	930lm	85-265v

ESPECIFICAÇÕES TÉCNICAS

Ângulo de Abertura	180°
IK	06
Temperatura de Cor	4500k
IRC	>80
LED Chip	SMD2835
Temperatura de trabalho	-20°/50°
Material	Aluminio
Acabamento	Branco
Dimensões	167x167x17mm
Dimensões de Corte	Ø152x152mm
Certificados	CE&Rohs



- 
- 
- 
- 
- 
- 
- 
- 
- 
- 
- 
- 